



Kompletter Motor
Moteur compl.

115.102.111
(ohne Lichtspule)

115.102.112
(mit Lichtspule)

Ersatzteilleiste

MAG
GS 300

ETL 105.909
Auflage 1995

Bezeichnung

Illustration

010	Zylinder	Cylindre
020	Entlüfter	Clapet
030	Luftfilter	Filtre a air
040	Auspufftopf	Silencieux
050	Nockenwelle	Arbre a came
060	Kurbelwelle	Vilebrequin
070	Kraftstoffbehälter	Reservoir
080	Regler	Regulateur
090	Rückholstarter	Lanceur
100	Vergaser	Carburateur
110	Zündung ohne Lichtspule	Magneto
120	Zündung mit Lichtspule	Magneto
130	Werkzeug	Outillage

Der Inhalt der vorliegenden Ersatzteilliste ist für Lieferungen und Ausstattung der REFORM Geräte unverbindlich.

Le contenu de la liste de pièces détachées cidessous ne nous engage pas pour les livraisons ou l'équipement du REFORM-partir.

Abbildungen sind unverbindlich.

Toutes les illustrations sans obligation.

Bitte bei Ersatzteile-Bestellungen beachten:

Veillez observer les conditions suivantes lors de la commande de pieces de rechange:

Bezeichnungen im Text, wie rechts, "links", "vorne" und hinten gelten für das REFORM-Gerät in Fahrtrichtung der Vorwärtsfahrt gesehen.

Les indications dans le texte telles que "droite", "gauche", "avant", arrière sont valables pour le REFORM-partier vu dans le sens de la marche avant.

Bei Ersatzteilebestellungen ist außer der Teile-Nummer der (des) gewünschten Teile(s) und der Benennung auch die Fahrgestell-Nr. des Gerätes, bei Motorteilen die Motor-Nr. anzugeben. Bedenken Sie bitte, daß unvollständig oder undeutlich abgefaßte Ersatzteilebestellungen zu Mißverständnissen oder Verzögerungen führen.

Lors de la commande il faut préciser en plus du (des) numéro(s) de la (des) pièce(s) commandée(s) et de leur description le no. du chassis du partir et pour les pièces du moteur le no. du moteur. Pensez que des commandes de pièces incomplètes ou imprécises aboutissent à des malentendus ou des retards.

Sind Benennungen vom Text her eingerückt, ist (sind)der (die) eingerückten Teil(e) im vorher angeführten Teil enthalten.(siehe *)

Des pièces figurant en lignes renforcées sont comprises dans la référence susmentionnée (voir exemple *)

Pos	Teile-Nr. Piece-No.	Variante	Normbezeichnung Normes	Benennung	Denomination	Stück Pieces
1	116442947			BALKENRÜCKEN	BARRE	1
2	116442919			MESSERAUFLAGE	SUPPORT DE LAME	1
1	116442920			* MESSERAUFLAGE	* SUPPORT DE LAME	1
2	999136903		5 x 20 D 661 ST	* SENKNIET	* RIVET	2

Abkürzungen

NA = nicht abgebildet

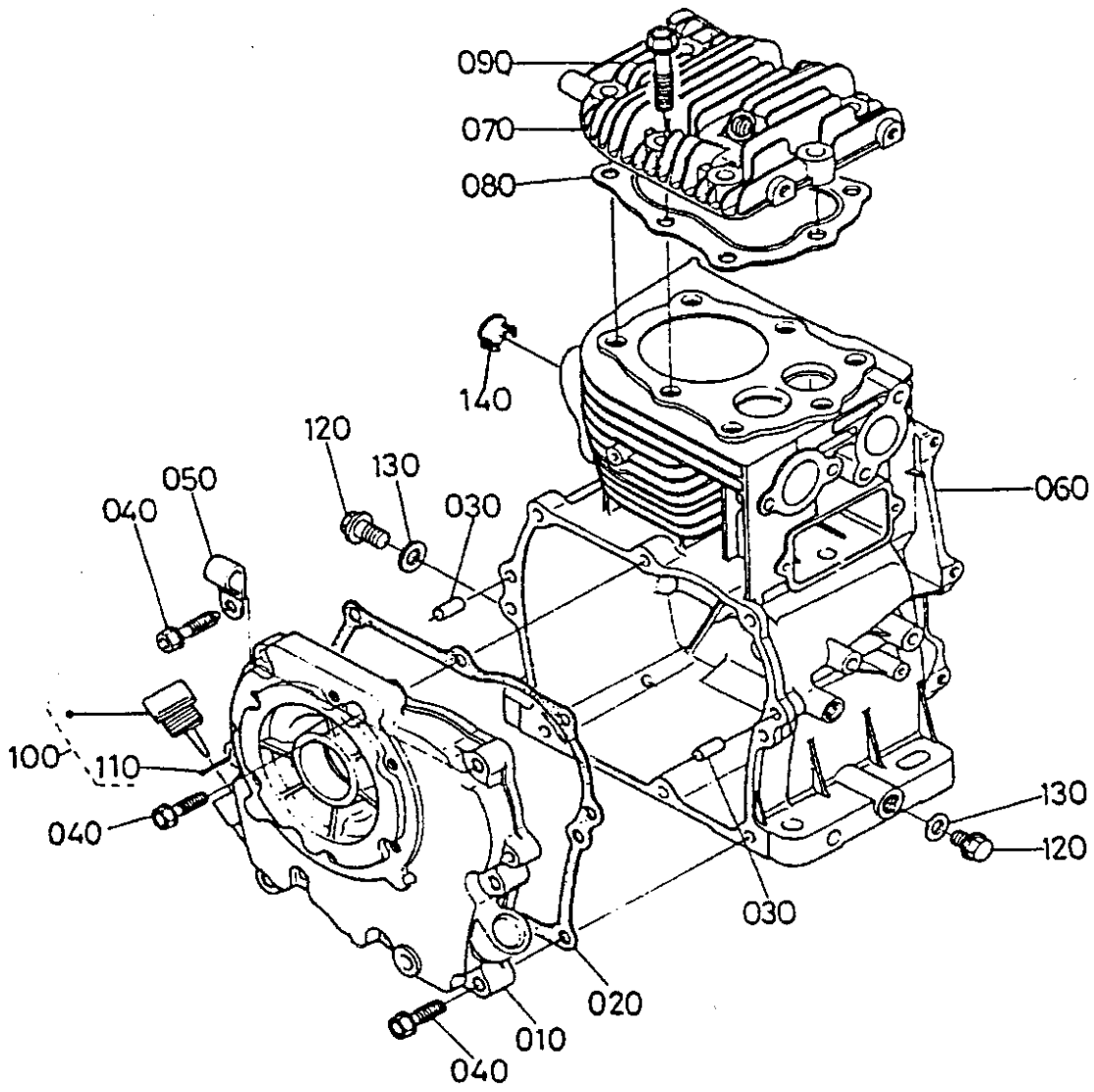
NB = nach Bedarf

Abreviations

NA = non illustré

NB = selon besoin

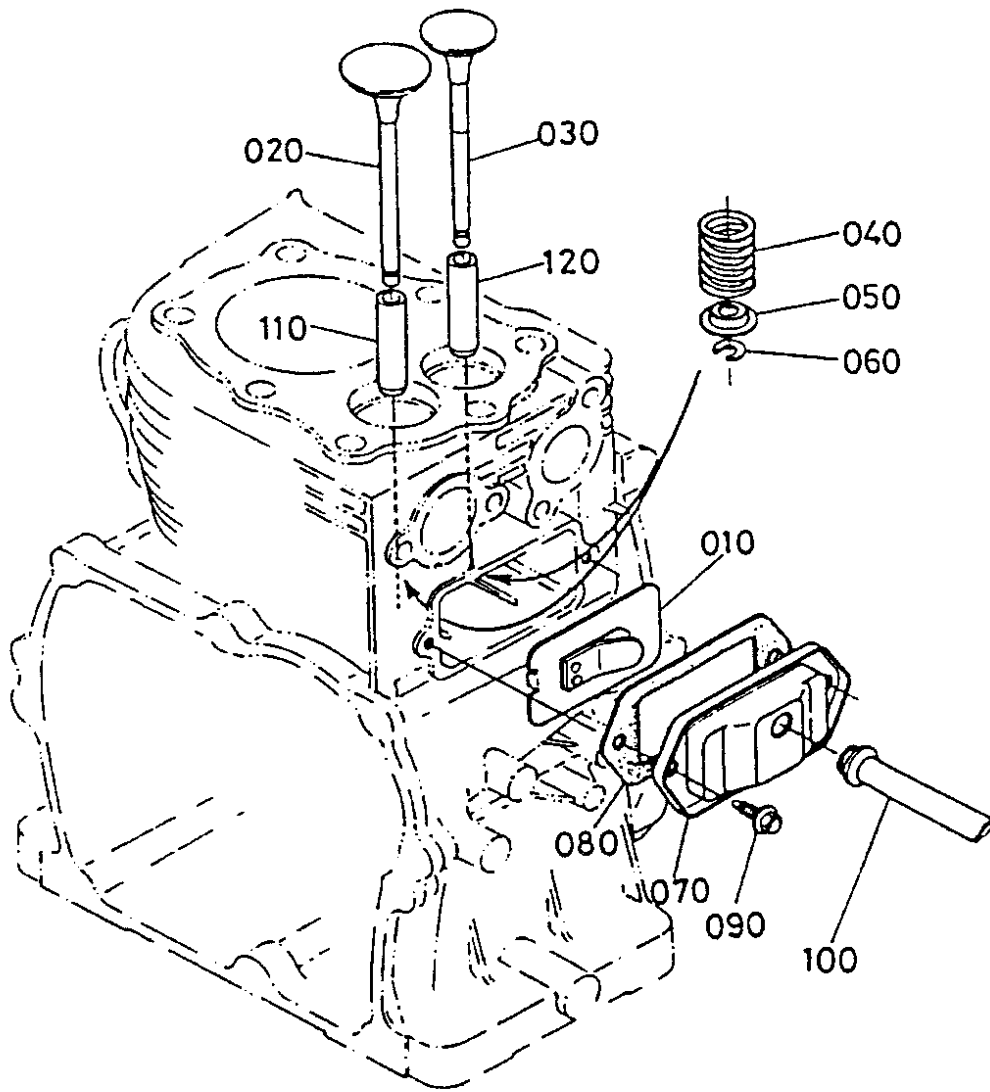
010



BILDTAFEL 010**Zylinder****ILLUSTRATION 010****Cylindre**

Pos	Teile-Nr. Piece-No.	Variante	Normbezeichnung Normes	Benennung	Denomination	Stück Pieces
010	K 2435.01050			GEHÄUSEDECKEL	COUVERCLE DE CARTER	1
020	K 3961.01180			DICHTUNG	JOINT	1
030	K 3325.94510	8	M8X 22	ZYL-STIFT	GOUPILLE CYL.	2
040	K 3921.91120			SCHRAUBE	VIS	8
050	K 3824.67580			KABELKLEMME	BRIDE DE FIXATION	2
060	K 3961.02118			KURBELGEHÄUSE	BLOC-MOTEUR	1
070	K 3961.03110			ZYLINDERKOPF	CULASSE	1
080	K 3961.03310			ZYLINDERKOPFDICHTUNG	JOINT	1
090	K 3961.03450			ZYLINDERKOPFSCHRAUBE	VIS A TETE CYLINDRE	7
100	K 3961.33080			VERSCHLUSSSCHRAUBE	VIS DE FERMETURE	1
110	K 4811.00180	17,30X2,4		O-RING	JOINT TORIQUE	1
120	K 3901.33750			STOPFEN	BOUCHON	2
130	K 4724.00120			DICHTRING	JOINT	2
140	K 2401.67160			STOPFEN	BOUCHON	2

020

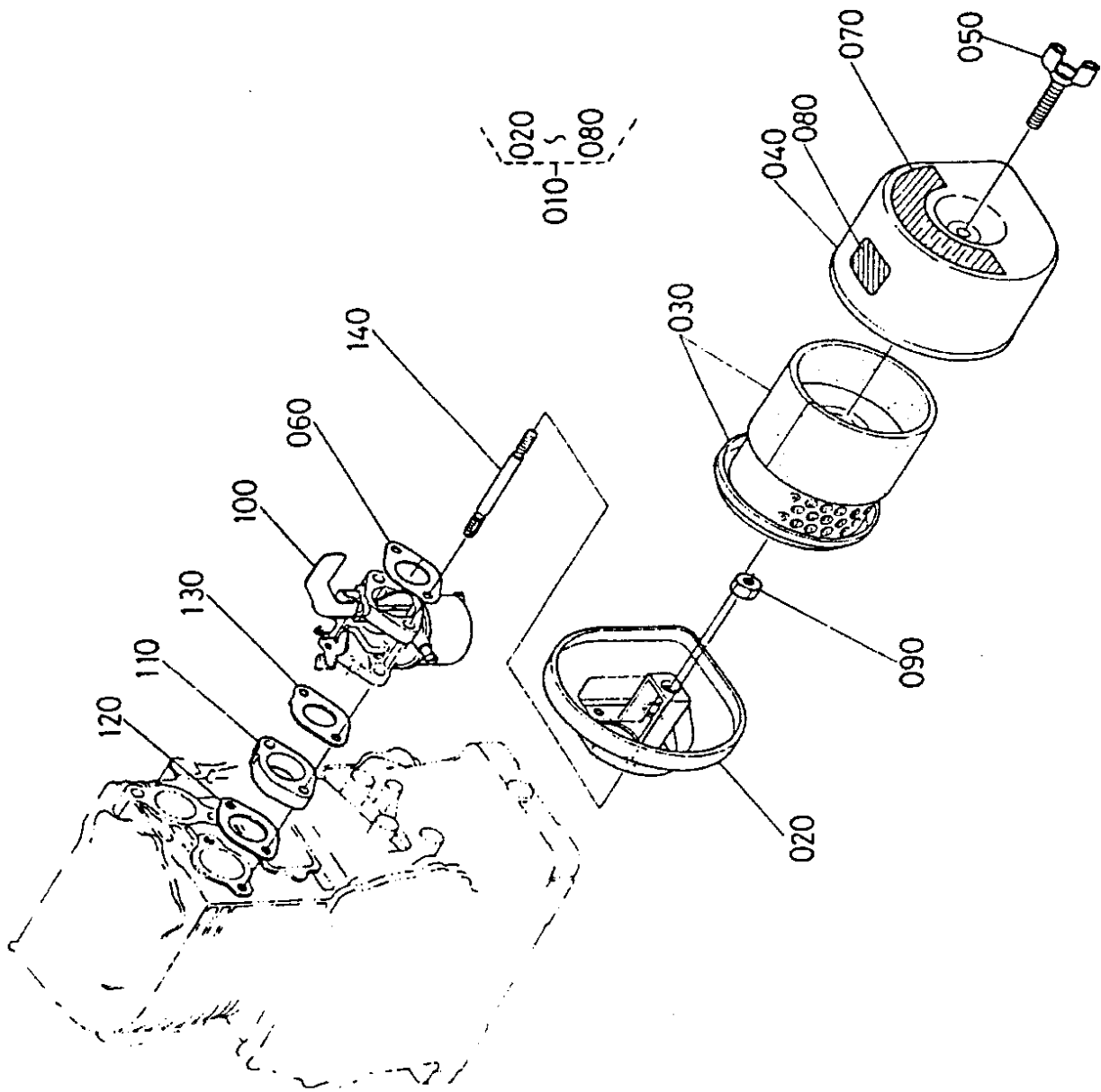


BILDTAFEL 020
ILLUSTRATION 020

Entlüftung
Clapet

Pos	Teile-Nr. Piece-No.	Variante	Normbezeichnung Normes	Benennung	Denomination	Stück Pieces
010	K 3961.05013			ENTLÜFTER KPL.	RENIFLAD	1
020	K 3961.13110			EINLASSVENTIL	SOUPAPE D'ADMISSION	1
030	K 2451.13910			VENTIL	SOUPAPE	1
040	K 3641.13240			VENTILFEDER	RESSORT DE SOUPAPE	2
050	K 3641.13330			FEDERTELLER	CUVETTE DE RESSORT	2
060	K 3268.13450			KEIL	CLAVETTE	2
070	K 2401.13810			ABDECKUNG	COUVERCLE	1
080	K 2401.13820			DICHTUNG	JOINT	1
090	K 3901.91020			SCHRAUBE	VIS	2
100	K 2301.05510			ENTLÜFTUNGSROHR	TUYAU RENIFLARD	1
110	K 3961.13950			EINLASSVENTILFÜHRUNG	GUIDE DE SOUPAPE D'ADMIS	1
120	K 3961.13960			AUSLASSVENTILFÜHRUNG	GUIDE DE SOUPAPE	1

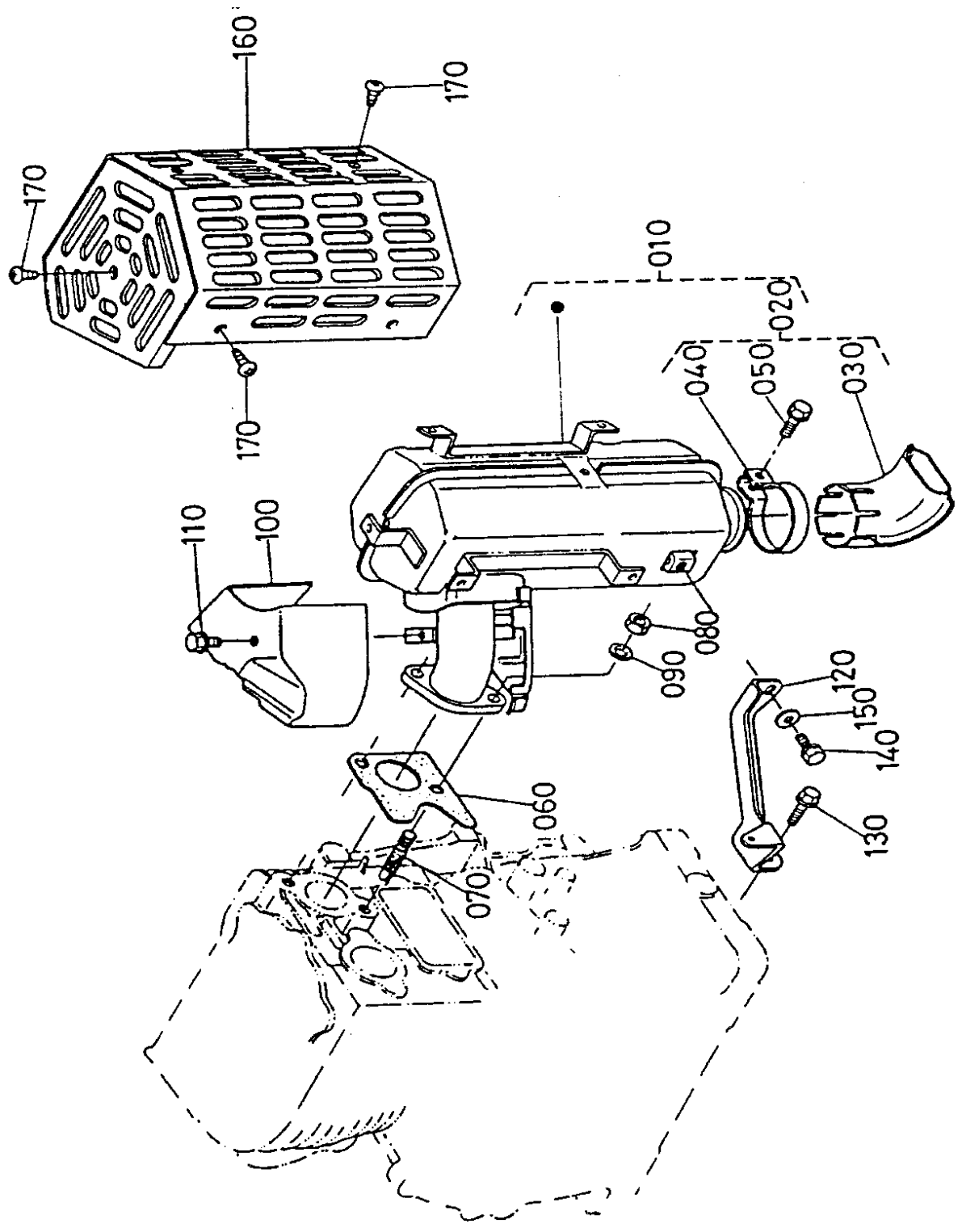
030



BILDTAFEL 030
ILLUSTRATION 030

Luftfilter
Filtre a air

Pos	Teile-Nr. Piece-No.	Variante	Normbezeichnung Normes	Benennung	Denomination	Stück Pieces
010	K 2963.11010			LUFTFILTER KPL.	FILTRE A AIR	1
020	K 2451.11150			LUFTFILTERGEHÄUSE	CORPS DE FILTRE AIR	1
030	K 2451.11080			LUFTFILTEREINSATZ	FILTRE A AIR	1
040	K 3862.11320			VORFILTER	PRE-FILTRE	1
050	K 2451.11330			FLUEGELSCHR	VIS A OREILLES	1
060	K 3965.11510			DICHTUNG	JOINT	1
070	K 2962.87450			AUFKLEBER	AUTOCOLLANT	1
080	K 3907.88280			AUFKLEBER	AUTOCOLLANT	1
090	K 3961.92010			MUTTER	ECROU	1
100				SIEHE BILDTAFEL 100	ILLUSTRATION 100	1
110	K 3961.46150			FLANSCH	FLASQUE	1
120	K 3961.46160			DICHTUNG	JOINT	1
130	K 3961.46110			DICHTUNG	JOINT	1
140	K 3961.91520			STIFTSCHRAUBE	GOUJON	1

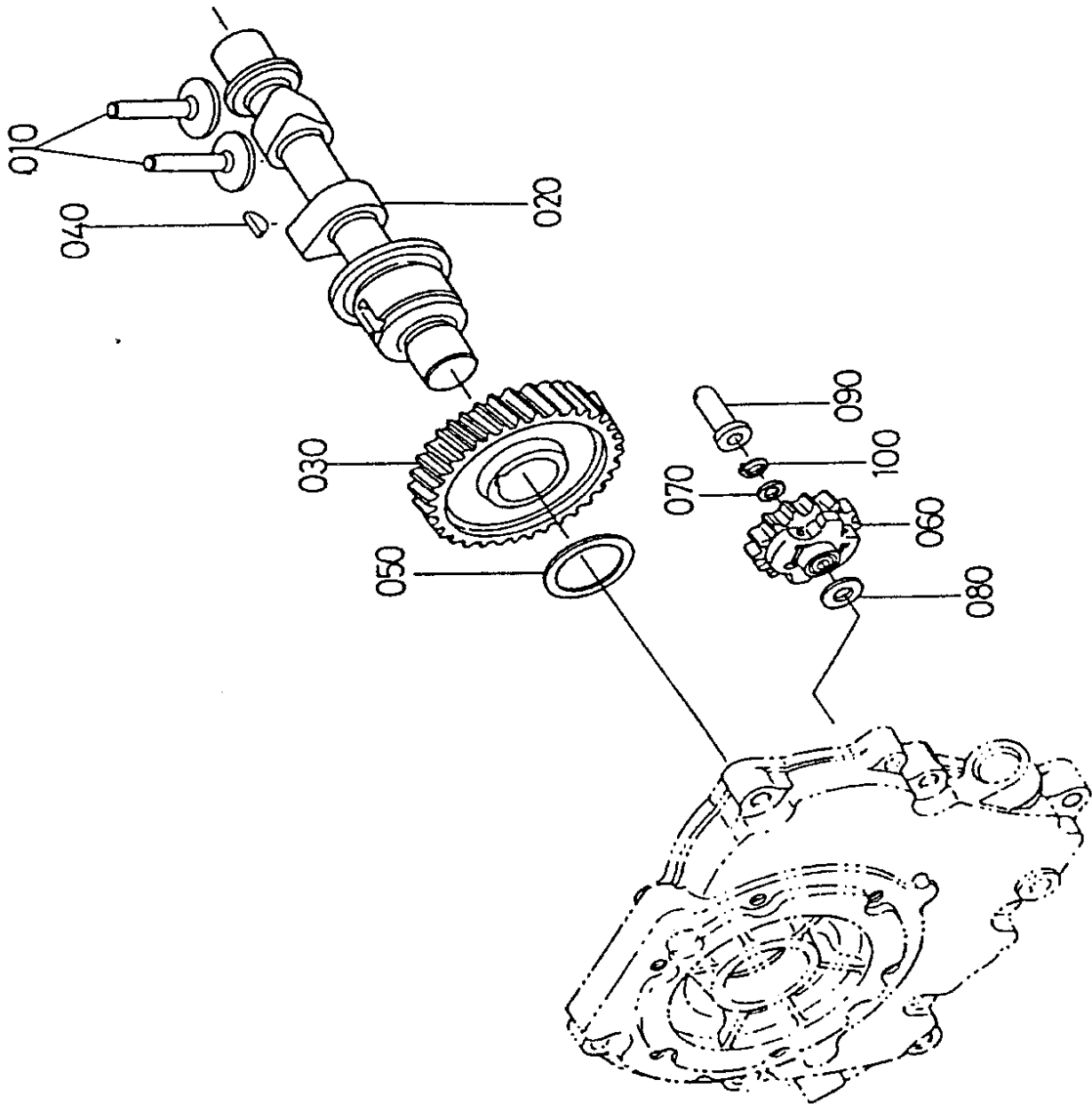


BILDTAFEL 040
ILLUSTRATION 040

Auspufftopf
Silencieux

Pos	Teile-Nr. Piece-No.	Variante	Normbezeichnung Normes	Benennung	Denomination	Stück Pieces
010	K 2486.12010			AUSPUFFTOPF	POT D'ECHAPPEMENT	1
020	K 2401.12630			ABDECKUNG	COUVERCLE	1
030	K 2401.12650			ABDECKUNG	COUVERCLE	1
040	K 2401.12130			ROHRSCHELLE	COLLIER	1
050	K 1023.50625			SCHRAUBE	VIS	1
060	K 3961.12230			DICHTUNG	JOINT	1
070	K 3961.91510			SCHRAUBE	BOULON	2
080	K 2114.50080			SCHRAUBENMUTTER	ECROU	2
090	K 4512.50080			FEDERSCHEIBE	RONDELLE A RESSORT	2
100	K 2451.12720			ABDECKUNG	COUVERCLE	1
110	K 2121.91150			SCHRAUBE	VIS	1
120	K 3961.12510			HALTER	SUPPORT	1
130	K 3185.91130			SCHRAUBE	VIS	1
140	K 1123.50814			SCHRAUBE	VIS	1
150	K 4012.50080			UNTERLAGSCHEIBE	RONDELLE	1
160	K 2486.12470			AUSPUFFSCHUTZ	PROTECT.D'ECHAPPEMENT	1
170	K 3514.50512			SCHRAUBE	VIS	1

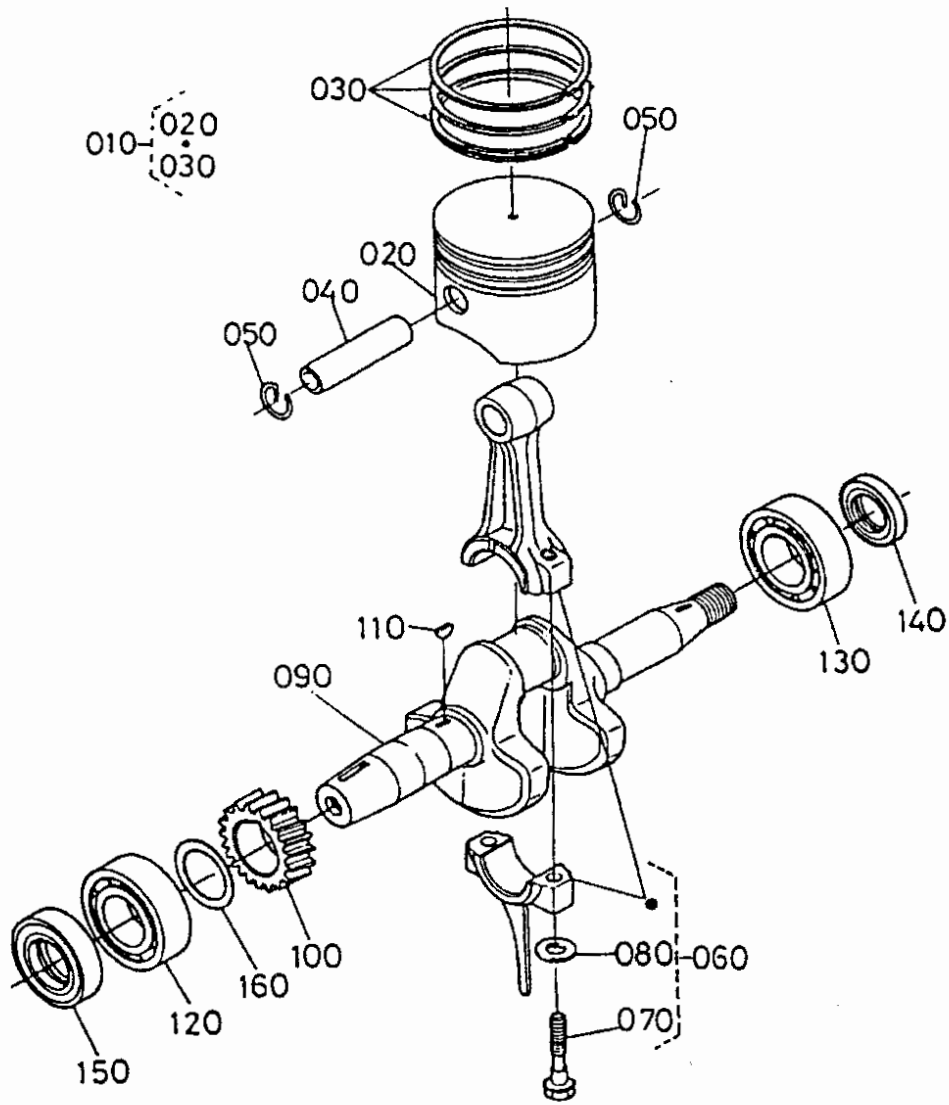
050



BILDTAFEL 050**Nockenwelle****ILLUSTRATION 050****Arbre a came**

Pos	Teile-Nr. Piece-No.	Variante	Normbezeichnung Normes	Benennung	Denomination	Stück Pieces
010	K 3961.15550			STÖSSEL	POUSSOIR	2
020	K 3962.16150			NOCKENWELLE	ARBRE A CAMES	1
030	K 2965.16510			ZAHNRAD	PIGNON	1
040	K 5811.00416			SCHEIB-FEDER	CLAVETTE DISQUE	1
050	K 3642.16610		0,20 MM	DISTANZSCHEIBE	RONDELLE D'ECARTEMENT	NB
050	K 3962.16620		0,25 MM	DISTANZSCHEIBE	RONDELLE D'ECARTEMENT	NB
050	K 3962.16630		0,30 MM	DISTANZSCHEIBE	RONDELLE D'ECARTEMENT	NB
050	K 3962.16640		0,35 MM	DISTANZSCHEIBE	RONDELLE D'ECARTEMENT	NB
050	K 3962.16650		0,40 MM	DISTANZSCHEIBE	RONDELLE D'ECARTEMENT	NB
060	K 3961.55290			REGLERRAD	PIGNON	1
070	K 3641.55333			SCHEIBE	RONDELLE	1
080	K 3641.55342			SCHEIBE	RONDELLE	1
090	K 3961.55450			REGLERMUTTER	ECROU	1
100	K 3641.55363			SICHERUNG	FUSIBLE	1

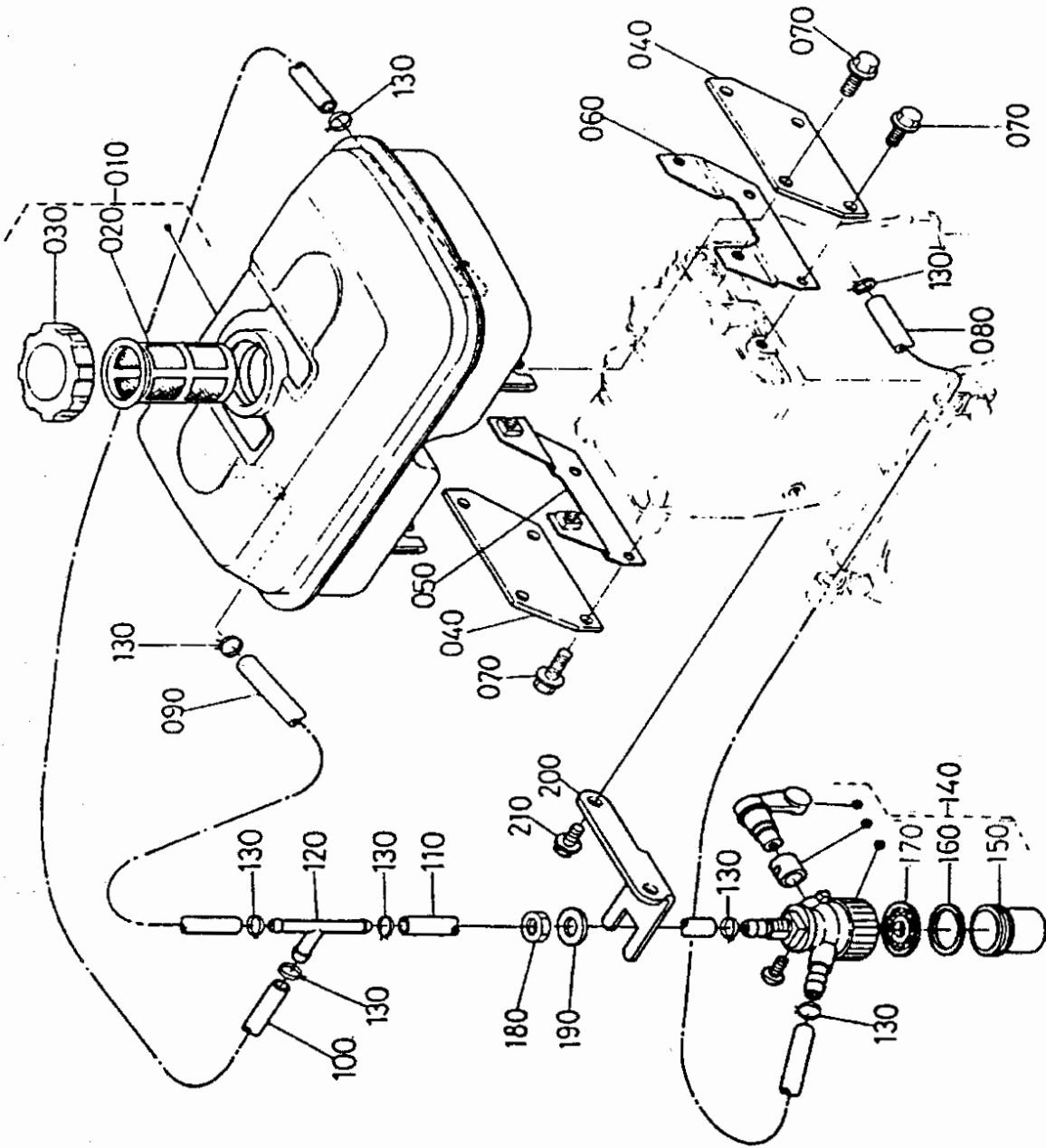
060



BILDTAFEL 060
ILLUSTRATION 060

Kurbelwelle
Vilebrequin

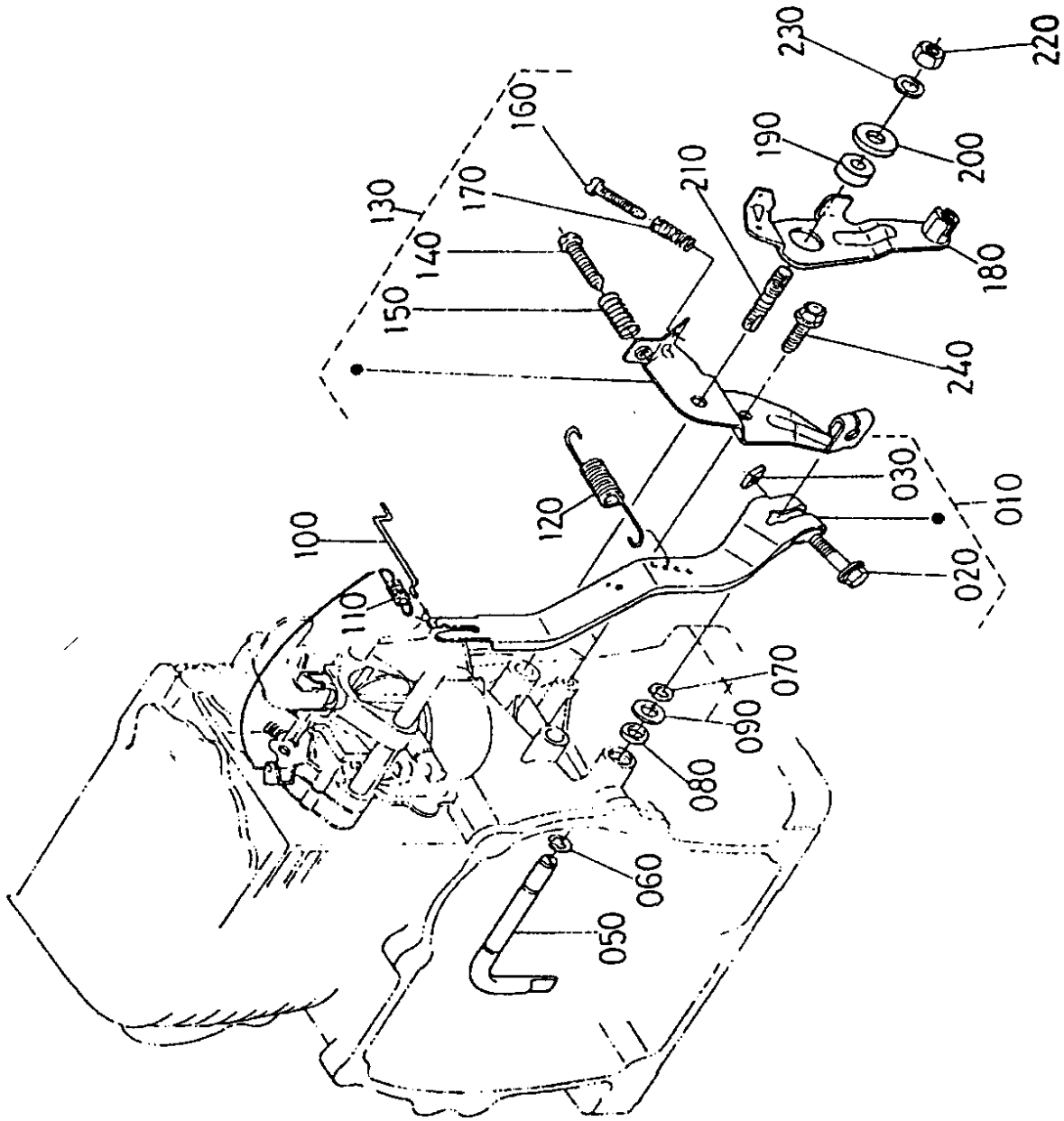
Pos	Teile-Nr. Piece-No.	Variante	Normbezeichnung Normes	Benennung	Denomination	Stück Pieces
010	K 3961.21860		+ 0,25 MM	KOLBEN KPL.	PISTON COMPLET	1
020	K 3961.21920		+ 0,25 MM	KOLBEN	PISTON	1
030	K 3961.21100		+ 0,25 MM	KOLBENRINGSATZ	JEU DE SEGMENTS	1
010	K 3961.21850		+ 0,50 MM	KOLBEN KPL.	PISTON COMPLET	1
020	K 3961.21910		+ 0,50 MM	KOLBEN	PISTON	1
030	K 3961.21090		+ 0,50 MM	KOLBENRINGSATZ	JEU DE SEGMENTS	1
020	K 3961.21110		STD.	KOLBEN	PISTON	1
030	K 3961.21050		STD.	KOLBENRINGSATZ	JEU DE SEGMENT	1
040	K 3961.21310			KOLBENBOLZEN	AXE DE PISTON	1
050	K 3961.21330			SPRENGRING	RONDELLE GROWER	2
060	K 3961.22010		STD.	PLEUELSTANGE	BIELLE Y COMPRIS	1
060	K 3961.22000		0,25 MM	PLEUELSTANGE	BIELLE Y COMPRIS	1
060	K 3961.22020		0,50 MM	PLEUELSTANGE	BIELLE Y COMPRIS	1
070	K 3961.22140			PLEUELSCHRAUBE	VIS DE BIELLE	2
080	K 2181.22170			SCHEIBE	RONDELLE	2
090	K 2435.23110			KURBELWELLE	VILEBREQUIN	1
100	K 2965.24110			KURBELWELLENZAHNRAD	PIGNON	1
110	K 5811.00416			SCHEIB-FEDER	CLAVETTE DISQUE	1
120	K 8103.06206		6206	RILLENKUGELL	ROULEMENT A BILLES	1
130	K 8103.06305		6305	RILLENKUGELL		1
140	K 3961.23640		AS25X 38X 8	WE-DICHTRING	BAGUE SIMMER	1
150	K 3961.16640		AS30X 45X 8	WE-DICHTRING	BAGUE SIMMER	1
160	K 3641.23680		0,20 MM	DISTANZSCHEIBE	RONDELLE D'ECARTEMENT	NB
160	K 3641.16550		0,25 MM	DISTANZSCHEIBE	RONDELLE D'ECARTEMENT	NB
160	K 3641.23620		0,30 MM	DISTANZSCHEIBE	RONDELLE D'ECARTEMENT	NB
160	K 3641.16560		0,35 MM	DISTANZSCHEIBE	RONDELLE D'ECARTEMENT	NB
160	K 3641.23630		0,40 MM	DISTANZSCHEIBE	RONDELLE D'ECARTEMENT	NB



BILDTAFEL 070
ILLUSTRATION 070

Kraftstoffbehälter
Reservoir

Pos	Teile-Nr. Piece-No.	Variante Normbezeichnung Normes	Benennung	Denomination	Stück Pieces
010	K 2435.41012		KRAFTSTOFFBEHÄLTER	RESERVOIR A CARBURANT	1
020	K 3901.41350		TANKSIEB	FILTRE A CARBURANT	1
030	K 2441.41030		TANKDECKEL	BOUCHON DE RESERVOIF	1
040	K 2435.41150		TANKHALTER	RUBAN FIX. RESERVOIR	2
050	K 2435.41170		TANKKONSOLE	CONSOLE	1
060	K 2435.41180		TANKKONSOLE	CONSOLE	1
070	K 1754.50816		SCHRAUBE	VIS	8
080	K 9661.60420		KRAFTSTOFFSCHLAUCH	CONDUITE FLEXIBLE	1
090	K 9661.60140		KRAFTSTOFFSCHLAUCH	CONDUITE FLEXIBLE	1
100	K 9661.60340		KRAFTSTOFFSCHLAUCH	CONDUITE FLEXIBLE	1
110	K 9661.60050		KRAFTSTOFFSCHLAUCH	CONDUITE FLEXIBLE	1
120	K 2483.42360		T - STÜCK	RACCORD	1
130	K 3621.42360		SCHLAUCHKLEMME	COLLIER DE TUYAU	8
140	K 2436.43010		BENZINHAHN	ROBINET	1
150	K 2361.43130		SAMMELBECHER	POT DE FILTRE	1
160	K 2866.43140		DICHTUNG	JOINT	1
170	K 2866.43160		FILTERSIEB	FILTRE TOMIS	1
180	K 2172.50120		SCHRAUBENMUTTER	ECROU	1
190	K 4013.50120		SCHEIBE	RONDELLE	1
200	K 2435.43430		HALTER	SUPPORT	1
210	K 1754.50816		SCHRAUBE	VIS	2



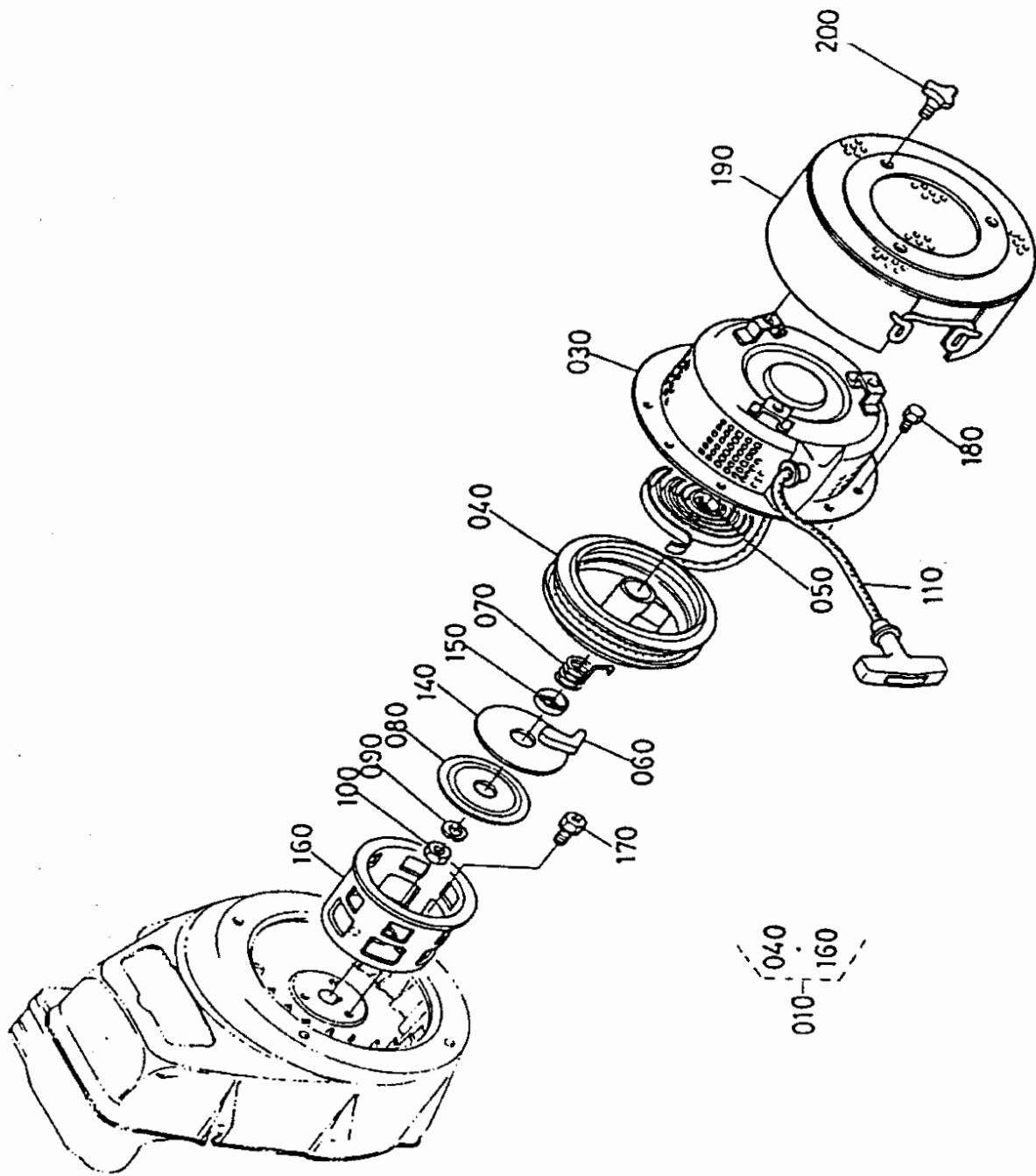
BILDTAFEL 080

Regler

ILLUSTRATION 080

Regulateur

Pos	Teile-Nr. Piece-No.	Variante	Normbezeichnung Normes	Benennung	Denomination	Stück Pieces
010	K 3961.56020			REGLERHEBEL	LEVIER AVEC AXE	1
020	K 1125.50830			SCHRAUBE	VIS	1
030	K 3961.92020			MUTTER	ECROU	1
050	K 3961.56140			REGLERHEBEL	LEVIER AVEC AXE	1
060	K 4613.00070			SPRENGRING	RONDELLE GROWER	1
070	K 4613.00070			SPRENGRING	RONDELLE GROWER	1
080	K 3641.56240			DICHTUNG	JOINT	1
090	K 4012.50080			UNTERLAGSCHEIBE	RONDELLE	1
100	K 3961.56350			REGLERSTANGE	TRINGLE	1
110	K 3961.56390			FEDER	RESSORT	1
120	K 2401.56410			REGLERFEDER	RESSORT DE REGULATEUF	1
130	K 2401.57010			REGLERGESTÄNGE	TRINGLE	1
140	K 3014.50635			SCHRAUBE	VIS	1
150	K 3921.56870			FEDER	RESSORT	1
160	K 3621.93410			SCHRAUBE	VIS	1
170	K 3641.56860			FEDER	RESSORT	1
180	K 3382.57040			HEBEL	LEVIER	1
190	K 3961.57240			HÜLSE	DOUILLE	1
200	K 4015.50080			UNTERLAGSCHEIBE	RONDELLE	1
210	K 3961.91550			STIFTSCHR	GOUJON	1
220	K 2114.50080			SCHRAUBENMUTTER	ECROU	1
230	K 4512.50080			FEDERSCHEIBE	RONDELLE A RESSORT	1
240	K 3901.91020			SCHRAUBE	VIS	1



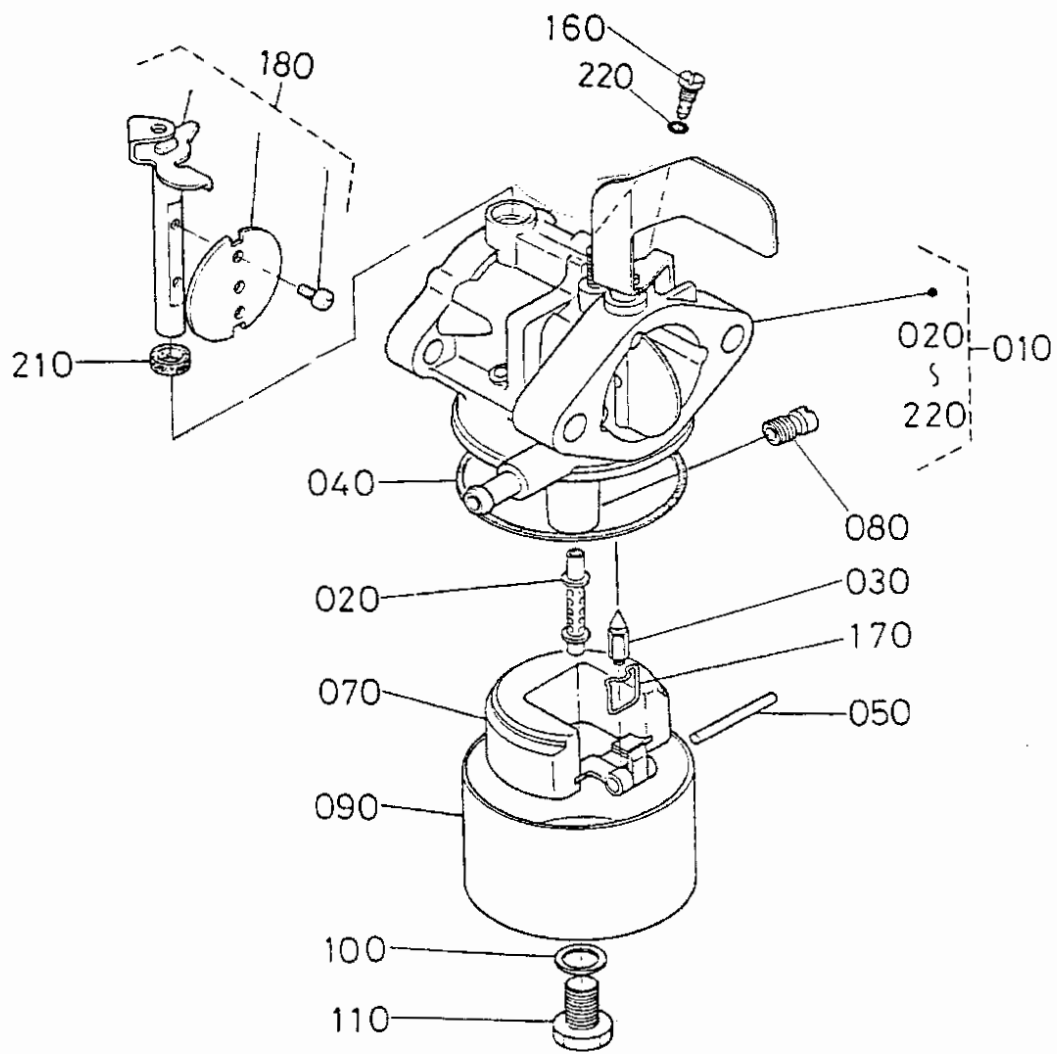
BILDTAFEL 090

Rückholstarter

ILLUSTRATION 090

Lanceur

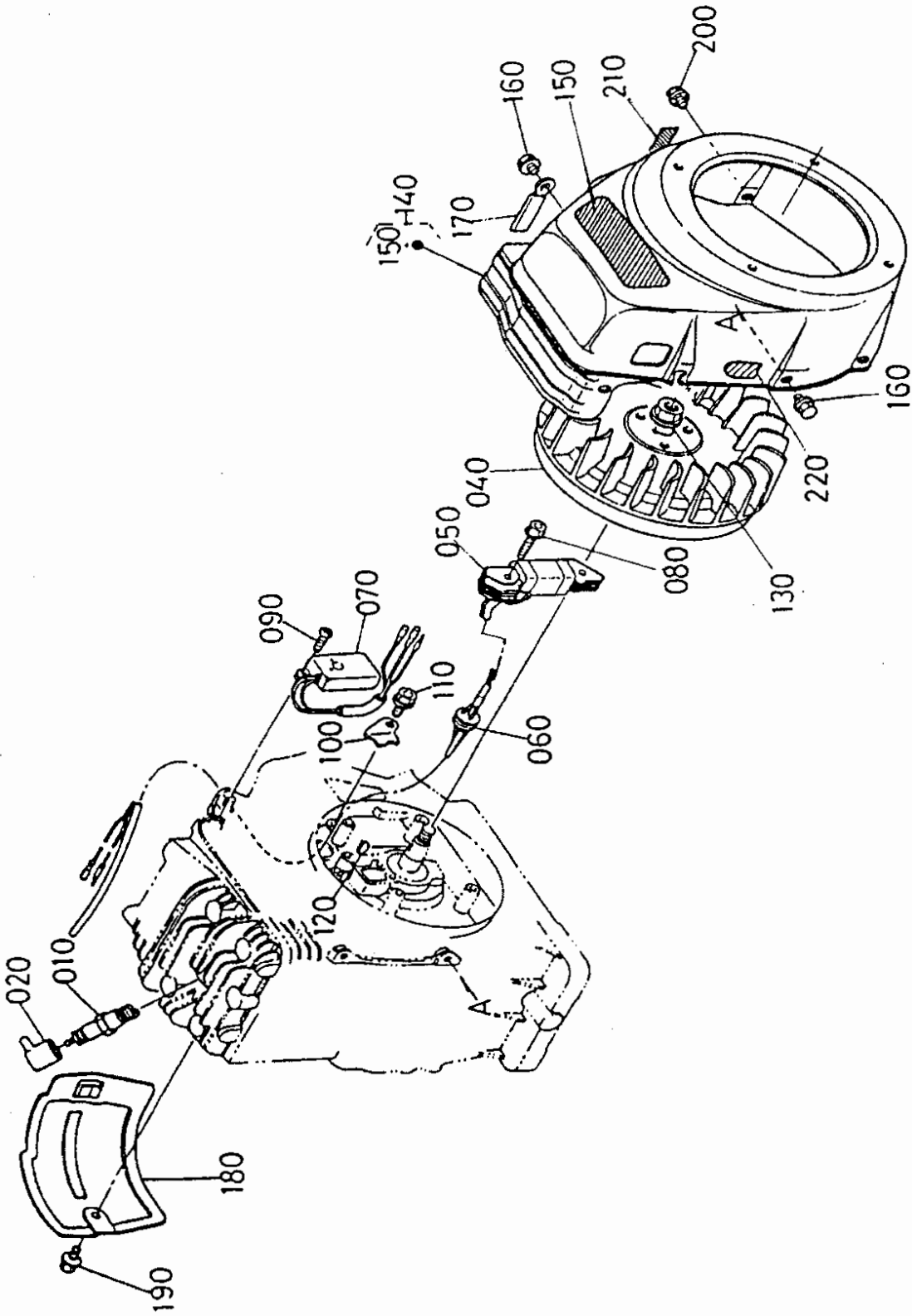
Pos	Teile-Nr. Piece-No.	Variante	Normbezeichnung Normes	Benennung	Denomination	Stück Pieces
010	K 2486.61010			RÜCKHOLSTARTER KPL.	DEMARREUR	1
040	K 3961.61520			SEILSCHEIBE	POULIE DE RENVOI	1
050	K 3961.61540			RÜCKHOLFEDER	RESSORT DE RAPPEL	1
060	K 3962.61530			SPERRKLINKE	CLIQUET	1
070	K 3962.61630			FEDER	RESSORT	1
080	K 3961.61620			REIBUNGSPLATTE	PLAQUE	1
090	999.126.204	B 8	D 128 A2L	FEDERRING	RONDELLE A RESSORT	1
100	K 2112.50080			MUTTER	ECROU	1
110	K 3961.61090			STARTERSEIL KPL.	CORDE DE LANCEMENT	1
140	K 3961.61680			PLATTE	PLAQUE	1
150	K 3961.61690			FEDERTELLER	CUVETTE DE RESSORT	1
160	K 3961.61740			RIEMENSCHLEIBE	POULIE	1
170	K 1123.50814			SCHRAUBE	VIS	3
180	K 1202.50610			SCHRAUBE	VIS	4
190	K 2486.75040			ABDECKUNG	COUVERCLE	1
NA	K 2623.75390			ABDICHTUNG	COUSSIN	1
NA	K 2623.75400			ABDICHTUNG	COUSSIN	1
200	K 1820.50615			SCHRAUBE	VIS	3



BILDTAFEL 100
ILLUSTRATION 100

Vergaser
Carburateur

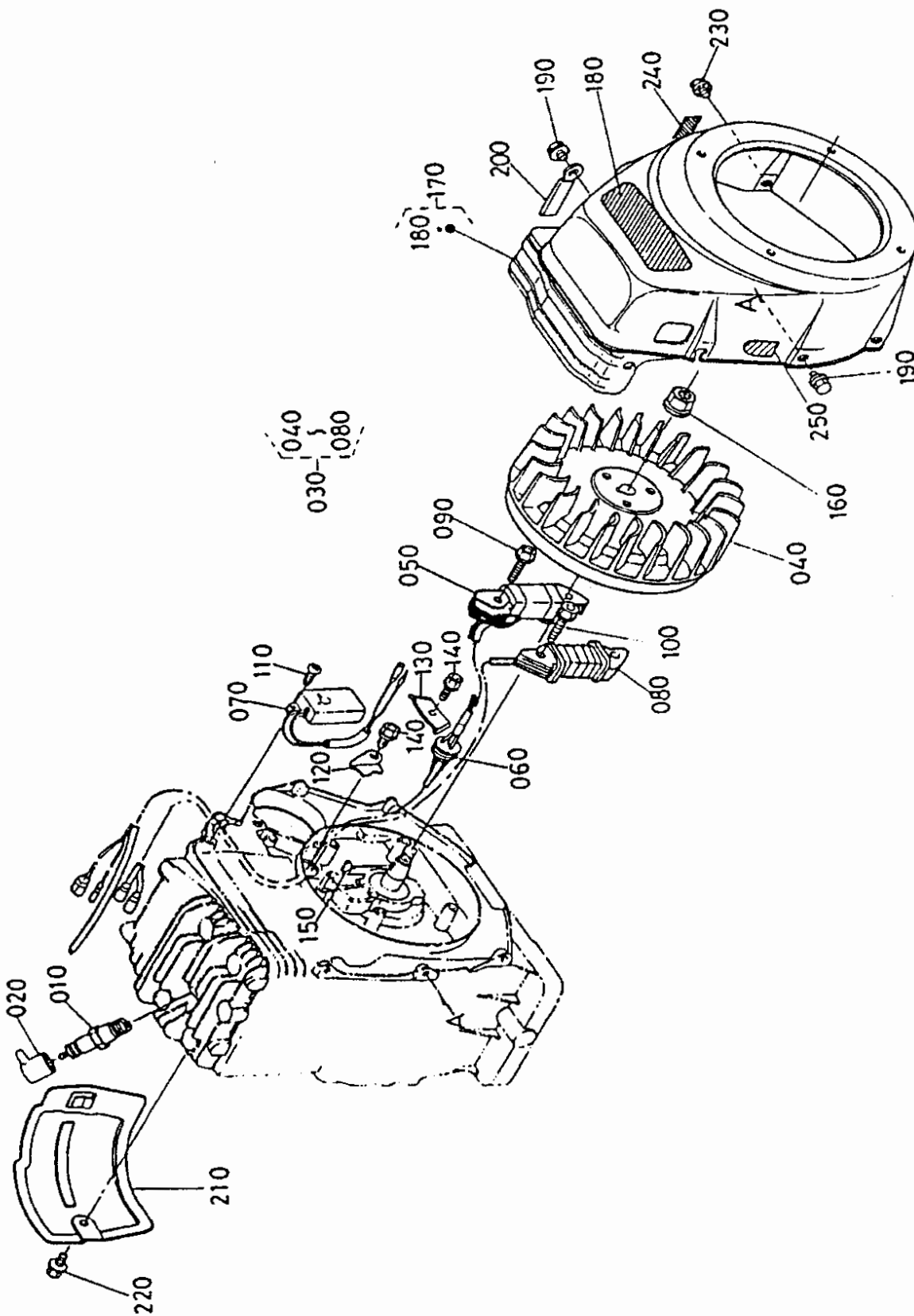
Pos	Telle-Nr. Piece-No.	Variante	Normbezeichnung Normes	Benennung	Denomination	Stück Pieces
010	K 2435.44012			VERGASER KPL.	CARBURATEUR	1
020	K 2961.44120			MISCHROHR	TUBE DIFFUSEUR	1
030	K 3961.44840			SCHWMMERVENTIL	POINTEAU	1
040	K 3901.44740			DICHTUNG	JOINT	1
050	K 3901.44780			STIFT	GOUPILLE DE BRAS	1
070	K 3901.44710			SCHWMMER	FLOTTEUR	1
080	K 2435.44110			HAUPTDÜSE	GICLEUR	1
090	K 2151.44730			SCHWMMERGEHÄUSE	CUVE	1
100	K 3626.44280			DICHTUNG	JOINT	1
110	K 3901.44260			SCHRAUBE	VIS	1
160	K 3963.44200			HAUPTDÜSE	GICLEUR	1
170	K 3961.44860			SHELLE	CLIPS	1
180	K 2451.44330			DROSSELKLAPPE KPL.	PAPILLON DES GAZ	1
210	K 2451.44570			FILZDICHTUNG	JOINT	1
220	K 3901.45950		3,02X1,85	O-RING	JOINT TORIQUE	1



BILDTAFEL 110
ILLUSTRATION 110

Zündung ohne Lichtspule
Magneto

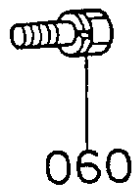
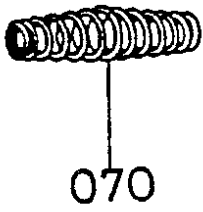
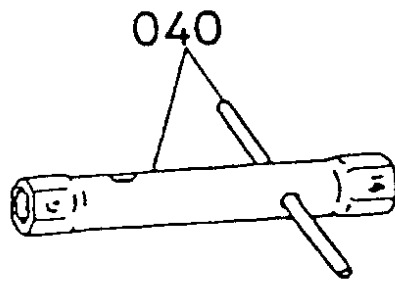
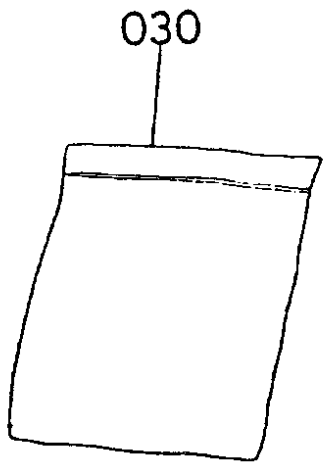
Pos	Teile-Nr. Piece-No.	Variante	Normbezeichnung Normes	Benennung	Denomination	Stück Pieces
010	K 3375.67740		NGK BP 4 HS - 10	ZÜNDKERZE	BOUGIE	1
020	K 2807.67720			KERZENSTECKER	CAPOUCHON DE BOUGIE	1
040	K 2402.67030			VENTILATOR	VENTILATEUR	1
050	K 3962.67060			ZÜNDSPULE	BOBINE D'ALLUMAGE	1
060	K 3961.67680			GUMMITÜLLE	DOUILLE CAOUTCHOUC	1
070	K 2401.67780			STATOR	STATOR	1
080	K 3901.91010			SCHRAUBE	VIS	2
090	K 2271.93020			SCHRAUBE	VIS	2
100	K 3961.67590			KABELKLEMME	BRIDE DE FIXATION	1
110	K 3901.91020			SCHRAUBE	VIS	1
120	K 2331.95230			SCHRAIBE-FEDER	CLAVETTE DISQUE	1
130	K 2331.67350			MUTTER	ECROU	1
140	K 2435.74040			VENTILATORGEHÄUSE	CARTER	1
150	K 2968.87113			AUFKLEBER	AUTOCOLLANT	1
160	K 3641.74520			SCHRAUBE	VIS	5
170	K 5272.67590			KABELKLEMME	BRIDE DE FIXATION	2
180	K 2401.74490			VERKLEIDUNG	REVELEMENT	1
190	K 3901.91020			SCHRAUBE	VIS	1
200	K 3941.93850			SCHRAUBE	VIS	1
210	K 2486.88750			AUFKLEBER	AUTOCOLLANT	1
220	K 8682.88830			AUFKLEBER	AUTOCOLLANT	1



BILDTAFEL 120
ILLUSTRATION 120

Zündung mit Lichtspule
Magneto

Pos	Teile-Nr. Piece-No.	Variante	Normbezeichnung Normes	Benennung	Denomination	Stück Pieces
010	K 3375.67740		NGK BP 4 HS - 10	ZÜNDKERZE	BOUGIE	1
020	K 2807.67720			KERZENSTECKER	CAPOUCHON DE BOUGIE	1
030	K 2486.67010			SCHWUNGMAGNETZÜNDER	VOLANT MAGNETIQUE	1
040	K 3385.67030			SCHWUNGRAD	VOLANT MOTEUR	1
050	K 3962.67060			ZÜNDSPULE	BOBINE D'ALLUMAGE	1
060	K 3961.67680			GUMMITÜLLE	DOUILLE CAOUTCHOUC	1
070	K 2401.67780			STATOR	STATOR	1
080	K 3963.67070			LICHTSPULE	BOBINE	1
090	K 3901.91010			SCHRAUBE	VIS	2
100	K 3963.91140			SCHRAUBE	VIS	2
110	K 2271.93020			SCHRAUBE	VIS	2
120	K 3961.67590			KABELKLEMME	BRIDE DE FIXATION	1
130	K 3963.67570			KABELKLEMME	BRIDE DE FIXATION	1
140	K 3901.91020			SCHRAUBE	VIS	2
150	K 2331.95230			SCHEIB-FEDER	CLAVETTE DISQUE	1
160	K 2331.67350			MUTTER	ECROU	1
170	K 2435.74040			VENTILATORGEHÄUSE	CARTER	1
180	K 2968.87113			AUFKLEBER	AUTOCOLLANT	1
190	K 3641.74520			SCHRAUBE	VIS	5
200	K 5272.67590			KABELKLEMME	BRIDE DE FIXATION	2
210	K 2401.74490			VERKLEIDUNG	REVETEMENT	1
220	K 3901.91020			SCHRAUBE	VIS	1
230	K 3941.93850			SCHRAUBE	VIS	1
240	K 2486.88760			AUFKLEBER	AUTOCOLLANT	1
250	K 8682.88830			AUFKLEBER	AUTOCOLLANT	1





www.-forsttechnik.at